



Metrologic®
We really work for you.™

MS3580 Quantum7™

Quantum7™ proporciona a la industria detallista el desempeño de lectura líder en la industria en un tamaño conveniente. La talla pequeña y las varias opciones de base de soporte para Quantum7, minimiza el espacio requerido en el mostrador de atención al público, aumentando el espacio disponible para mercancía y publicidad.

Ideal para lectura de códigos por presentación en ambientes de volumen moderado tales como tiendas de conveniencia, licorerías y farmacias, el usuario puede personalizar el patrón de lectura y operar el lector ya sea de modo manual o a manos libres. Además, su cubierta de hule para uso rudo, proporciona la protección necesaria para su uso diario.

Quantum7, con una velocidad de lectura de 1,650 líneas por segundo, líder en la industria, proporciona una lectura agresiva a la primera pasada, reduciendo el tiempo que se toma en leer productos, incrementando la satisfacción del cliente y la eficiencia del operador. La función de

una sola línea, habilitada al oprimir un botón, ahorra tiempo y reduce lecturas no deseadas en códigos estilo menú al proporcionar una lectura focalizada a través de la tecnología patentada Code Gate. La operación manual asegura la fácil lectura de productos grandes y pesados que no pueden ser fácilmente presentados a lectores fijos.

Quantum7 puede posicionarse a la conveniencia del usuario: montado a la pared o en el mostrador, utilizando cualquiera de las cuatro bases opcionales o sin fijarse al mostrador, para utilizarse manualmente. Otras funciones clave incluyen el modo de activación infrarrojo IR patentado por Metrologic, cables power link reemplazables por el usuario, y memoria Flash. Quantum7 es parte integral de la línea de lectores omnidireccionales que utilizan el lector Metrologic QuantumE.

www.metrologic.com

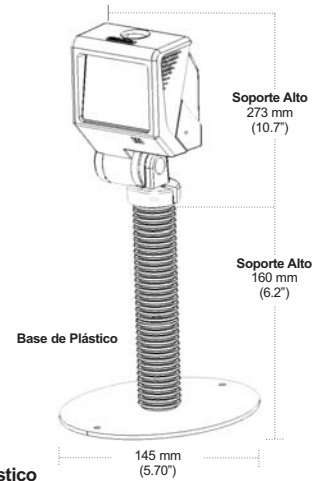
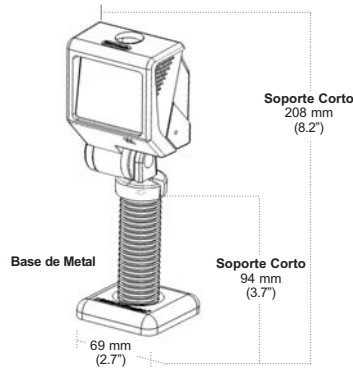
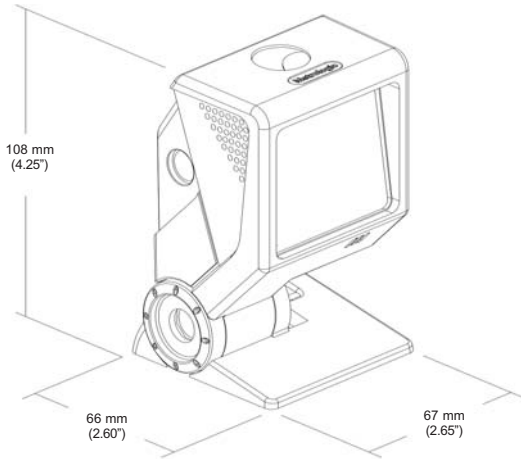


FUNCIONES

- Modo Omnidireccional/Una línea
- Modo dormido con activación IR
- Tamaño pequeño
- Profundidad de campo programable
- Compatible con OPOS y JPOS

BENEFICIOS

- Alterna entre 20 líneas omnidireccionales y Una línea para leer códigos tipo menú
- Múltiples modo de dormido reduce el consumo de energía, extendiendo la vida del lector y bajando los costos de operación
- Mantiene el área del mostrador con mas espacio
- Personaliza el campo de lectura para eliminar lecturas inadvertidas de códigos de barras cercanos
- Quantum7 es compatible con los estándares más populares de la industria



Disponible en base de metal o plástico

OPERACIONALES

Fuente de Luz	Led Laser Visible 645 nm
Potencia del láser	1.1 mW (pico)
Capacidad de decodificación	Autodiscrimina todos los códigos 1D, RSS Expandido, RSS-14 y RSS14 Limitado; para otros simbologías llame a Metrologic
Interfaces	RS232, Emulación Light Pen, Teclado PC, Teclado un solo cable, IBM 468x/469x, USB, emulación láser, OCIA
Número de caracteres	Hasta 80 caracteres de datos
Operación de la bocina	7 tonos y mudo
Indicadores	Azul = Láser encendido, listo para leer; Blanco = Lectura correcta

MECANICAS

Largo	66 mm (2.60")
Ancho	67 mm (2.65")
Alto	108 mm (2.68")
Peso	170 g (6.0oz)
Conector	10 pins modular RJ45
Cable	Estándar 2.1 m (7') recto; opcional 2.7 m roscado; para otros cables llame a Metrologic

ELECTRICAS

Voltaje de entrada	5 VDC ± 0.25 V
Potencia	1.375 W (pico)
Corriente - Operación	275 mA típico @ 5 VDC
Transformador DC	Class 2; 5.2 VDC @ 650 mA
Clase láser	Class 1; IEC60825-1:1993/A1:1997 + A2:2001 Class 1; EN60825-1:1994/A1:1996 + A2:2001
EMC	FCC, ICES-003 & EN55022 Class A

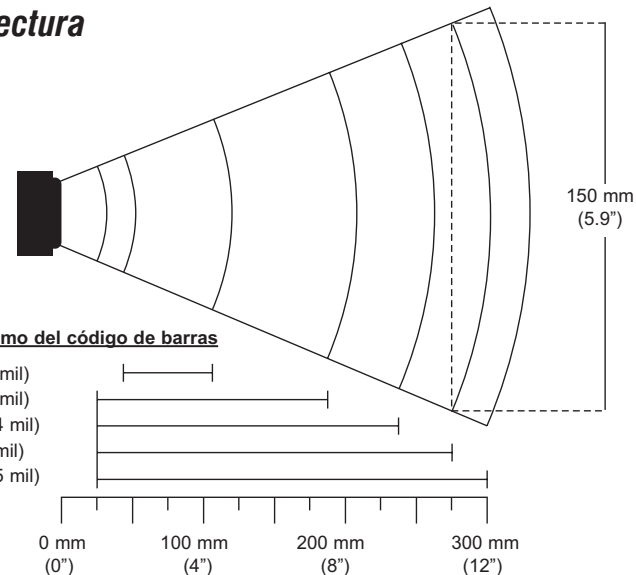
AMBIENTALES

Temperatura de operación	0 C a 40 C (32F a 104 F)
Temperatura de almacenaje	-40 C a 60 C (-40F a 140F)
Humedad	5% to 95% relative humidity, non-condensing
Niveles de Luz	Hasta 4842 Lux (450 candelas)
Contaminantes	Sellado para resistir partículas contaminantes aéreas.
Ventilación	No se requiere

LECTURA

Profundidad de campo (programable)	19 mm – 273 mm (0.75" – 10.95") para códigos de barras de 0.33 mm (13 mils)
Ancho de campo de lectura	30 mm (1.2") @ 25 mm (1.0"); 150 mm (5.9") @ 280 mm (11.0")
Velocidad de lectura	Omnidireccional - 1650 líneas de lectura / seg, Raster - 320 líneas de lectura / seg Una línea - 80 líneas de lectura / seg
Patrón de lectura (modos de lectura primario y secundario programable)	Omnidireccional - 5 campos de 4 líneas paralelas Raster - 4 líneas Una línea - 1 línea
Ancho mínimo de barra	0.127 mm (5.0 mil)
Contraste de impresión	35% diferencia de reflectancia mínima
Roll, Pitch, Skew	360°, 60°, 60°

Area de lectura



Colores del producto disponibles



MS3580 está disponible en una variedad de otros colores en una compra de cantidad mínima



Sunrise 2005 Compliant



We really work for you.™

www.metrologic.com

ISO 9001:2000

Metrologic Instruments, Inc. | Worldwide Headquarters

90 Coles Road | Blackwood, NJ 08012-4683 | info@metrologic.com
Telephone 856-228-8100 | Fax 856-228-6673

Asian Headquarters
Tel. 65.6842.7155
info@sg.metrologic.com

European Headquarters
Tel. 49.89.89019.0
info@eu.metrologic.com

The Americas Headquarters
Tel. 1.800.ID.METRO
info@us.metrologic.com

Las especificaciones están sujetas a cambio sin previo aviso. Impreso en U.S.A., Copyright Febrero 2005 Metrologic, All rights reserved.



DS3580